

1 PRACTICAPARK



PRACTICAPARK

Zweistöckiges halbautomatisches oberirdisches Parksystem

DATENBLATT



WE
EXPAND
YOUR PARKING
CAPACITY

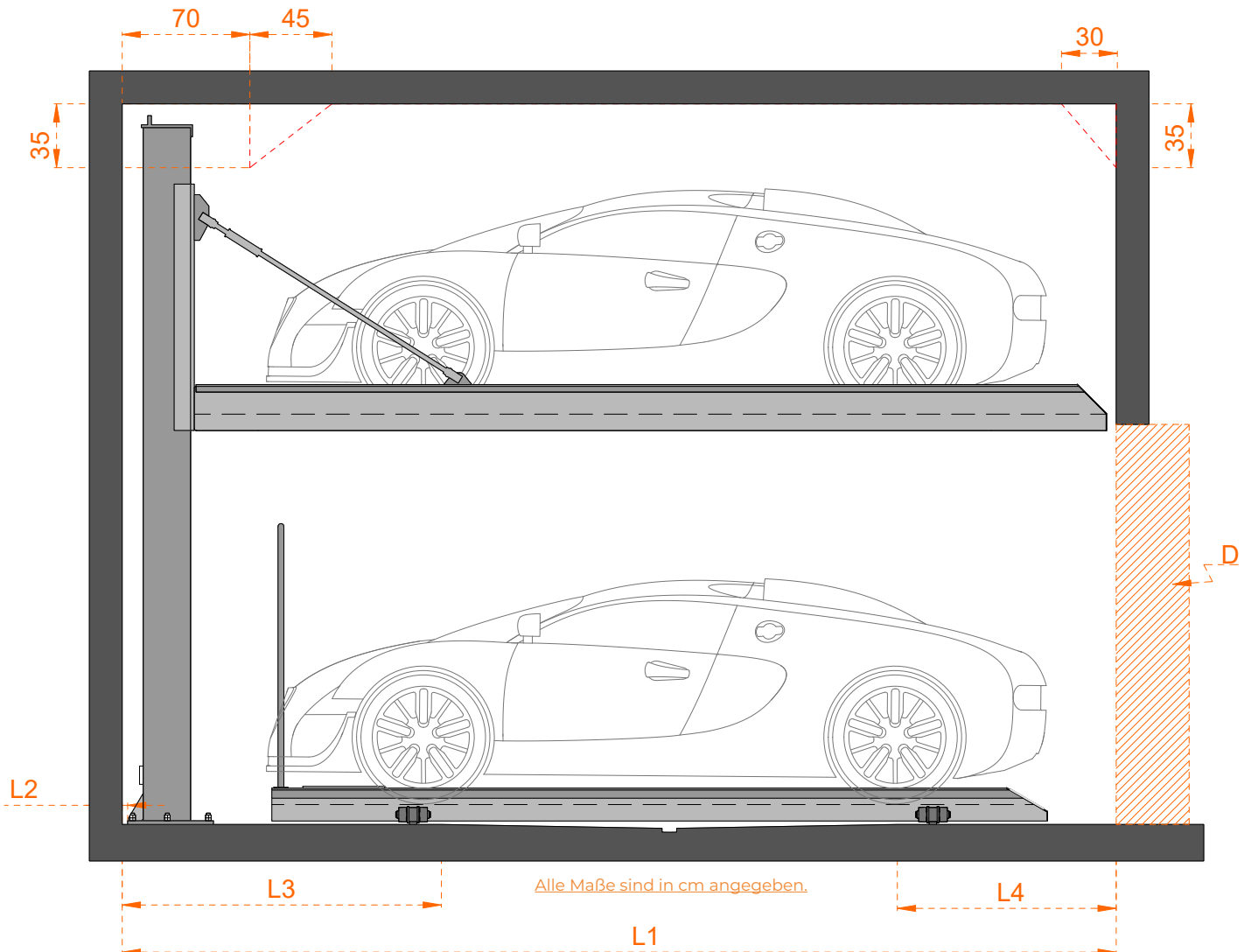
INHALTSVERZEICHNIS

ALLGEMEINE BESCHREIBUNG	2
LÄNGENDETAILS	3
FAHRZEUGDETAILS, ABSTAND UND ABMESSUNGEN	4
HÖHENDETAILS	5
ABMESSUNGEN DER BREITE	6
ELEKTRIZITÄTS INSTALLATIONS DIAGRAM	8
BELASTUNGS- UND KONSTRUKTIONS DETAILS	9
DETAILS DER SCHIEBETÜR	10
DETAILS DER ERDGESCHOSS-PLATTFORM-FÜHRUNGSSCHIENE	11
FUNKTION	12
TECHNISCHE DATEN	13
VOM KUNDEN ZU ERBRINGENDEN DIENSTLEISTUNGEN	13
ZERTIFIKATE	14

ALLGEMEINE BESCHREIBUNG

- Practicapark ist ein halbautomatisches Parksystem der neuen Generation für den Innenbereich. Es verdoppelt nahezu die Parkkapazität eines Parkplatzes bei gleichbleibender konventioneller Stellfläche.
- Practicapark ist ein modulares System, das es uns ermöglicht, Module aneinanderzufügen, ohne die Grundlagen zu ändern.
- Jedes System verfügt über einen Übergabeplatz, sodass niemand seinen Autoschlüssel einem Parkhaus oder einem Bediener überlassen muss.
- Die Plattformen im Erdgeschoss bewegen sich horizontal, während sich die Plattformen im Obergeschoss vertikal bewegen.
- Die Höhe und Breite der Plattform kann je nach Kundenwunsch individuell angepasst werden. (siehe „Höhen- und Breitendetails“, Seite 5 und 6).
- Sanpark gibt an jedem Bedienpunkt klare Anweisungen. Der Bedienbildschirm wird vor den Säulen oder an einer beliebigen Stelle installiert.
- Die Hauptkonstruktion ist feuerverzinkt. Es ist sicher und gesichert mit einer automatischen elektromagnetischen mechanischen Positionsverriegelung.
- Alle Maße im Datenblatt sind Mindestmaße und die Maßtoleranz beträgt +3/-0 cm.

LÄNGEDETAILS



- Die maximalen Fahrzeuglängenabmessungen können der folgenden Tabelle entsprechen. Bei kürzeren und längeren Versionen wenden Sie sich bitte an Sanpark.

LÄNGENABMESSUNGEN DES PRACTICAPARK

Max. Fahrzeuglänge	Erforderliche Fläche (L1)	Fläche (L2)	Freiraum für Gefälle (L3)	Freiraum für Gefälle (L4)
500 cm	545 cm	3 cm	145 cm	125 cm
510 cm	555 cm	3 cm	145 cm	135 cm
520 cm	565 cm	3 cm	145 cm	145 cm
530 cm	575 cm	3 cm	145 cm	155 cm

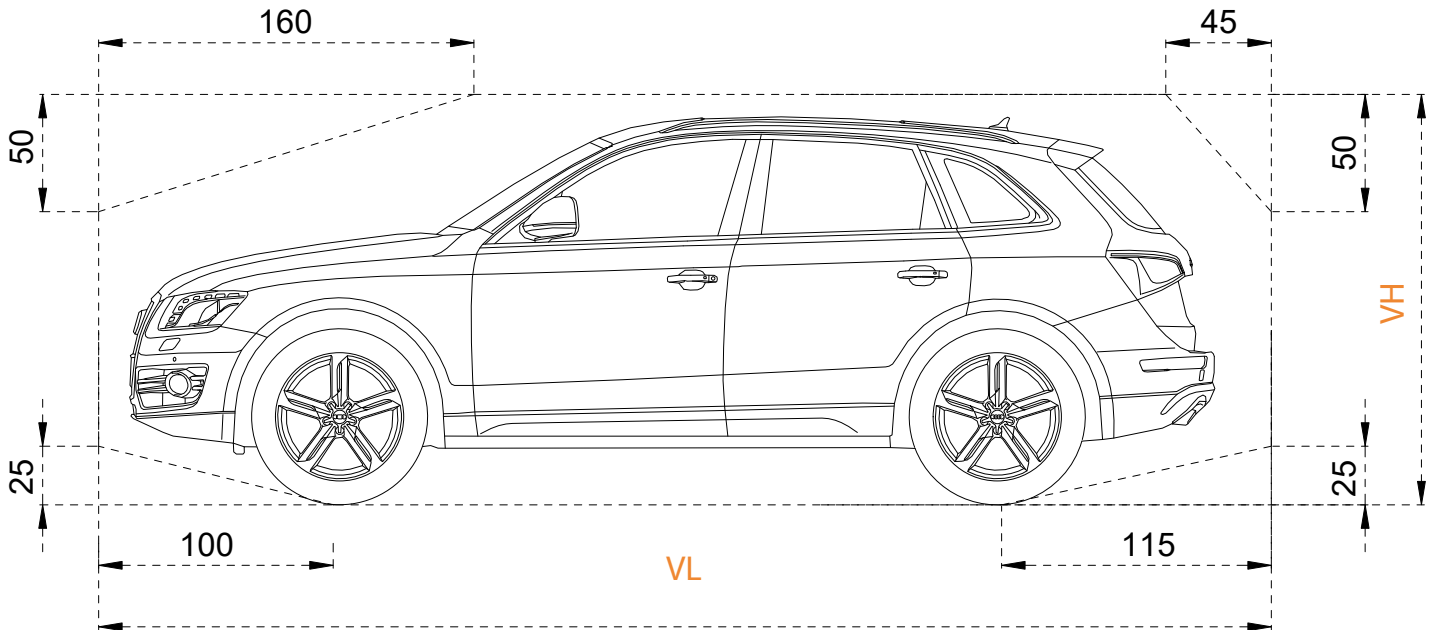
** Kürzere Versionen sind auf Anfrage erhältlich.

- Türen (D) sind nach DIN EN 14010 (D) erforderlich. Näheres siehe „Details Schiebetüren“, Seite 9.
- Die Säulen des Practicaparks müssen mindestens 3 cm (L2) von der Wand entfernt sein, um ausreichend Platz für die Installation zu bieten.
- Gefällefreier Raum (L3 und L4) gibt einen Raum an, in dem kein Gefälle oder Steigung vorhanden sein darf.
- Es liegt in der Verantwortung unseres Kunden, den Entwässerungsraum auf dem im Bild gezeigten Raum zu planen (P).

Operation

Mit Hilfe des „Electronic Operation System“ bedienen Nutzer das System sicher mit ihren Karten, Fernbedienungen, Chips oder Apps.

FAHRZEUGDETAILS, ABSTAND UND ABMESSUNGEN



Fahrzeuglänge (VL)	siehe "Längendetails", Seite 3
Fahrzeughöhe (VH)	siehe "Höhendetails", Seite 5
Fahrzeugbreite	siehe "Breitedetails", Seite 6
Fahrzeuggewicht (UP)	2000 KG
Radlast (UP)	500 KG
Fahrzeuggewicht (GP)	3000 KG
Radlast (GP)	750 KG
Fahrzeugtypen	Limousine, Kombi, SUV, Van

Die Gesamthöhe des Fahrzeugs inklusive Dachgepäckreling und Antennenhalterungen darf die max. Fahrzeughöhenmaße angeben!

UP: Obere Plattform | GP: Untere Plattform

- Die folgenden Fahrzeughöhen dienen als Leitfaden, um Ihnen bei der Auswahl des Plattformabstands und der Konstruktionsabmessungen zu helfen;

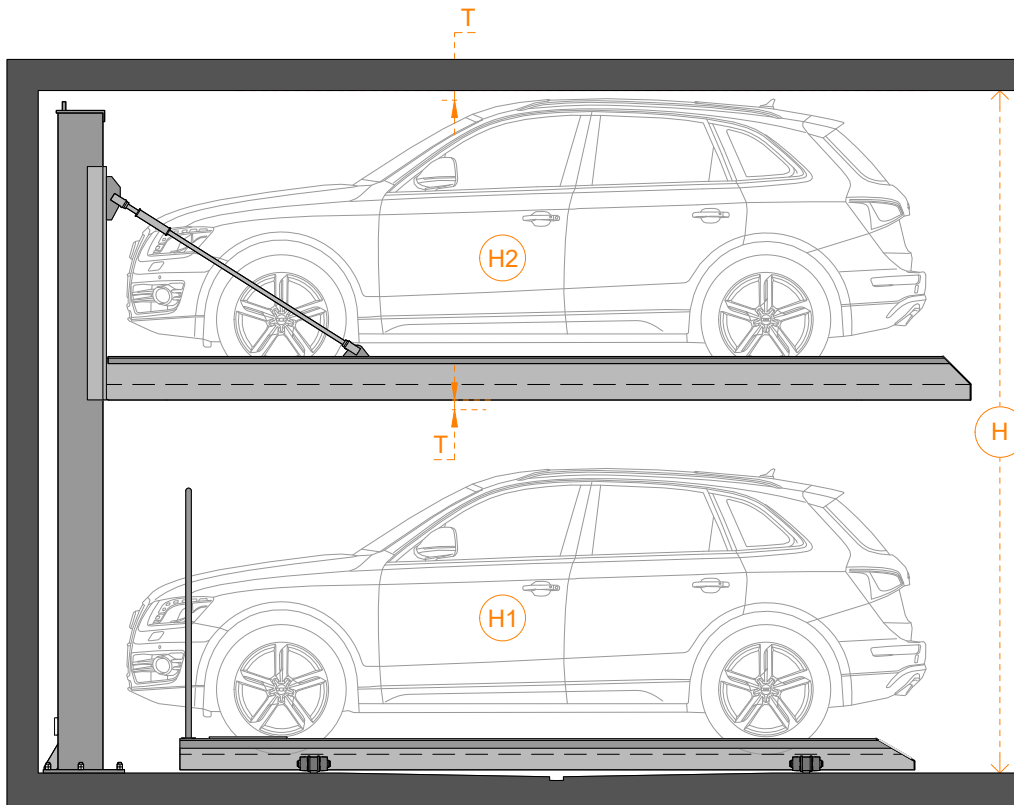
Volkswagen Golf	149 cm
Volkswagen Tiguan	167 cm
Volkswagen T-Roc	160 cm
Volkswagen T-Cross	159 cm
Volkswagen Passat	152 cm
Dacia Sandero	150 cm
Dacia Duster	170 cm
Renault Clio	145 cm
Renault Captur	158 cm
Fiat/Abarth 500	150 cm
Fiat Panda	156 cm

Tesla Model 3	145 cm
Tesla Model X	169 cm
Ford Kuga	169 cm
Ford Puma	156 cm
Mercedes A-Class	146 cm
Mercedes G-Class	198 cm
Mini Hatch	145 cm
Hyundai Kona	156 cm
Opel/Vauxhall Corsa	149 cm
Volvo XC40	166 cm
Skoda Octavia	147 cm
Hyundai Tucson	167 cm

Peugeot 208	146 cm
Peugeot 2008	155 cm
Peugeot 3008	163 cm
Toyota Corolla	144 cm
Toyota Yaris	151 cm
Toyota RAV4	169 cm
Toyota Camry	145 cm
Citroen C3	161 cm
Porsche Macan	163 cm
Porsche Cayenne	168 cm
BMW 3-Series	143 cm
BMW iX	170 cm
BMW X5	175 cm
Volvo XC 90	178 cm
Land Rover Discovery	189 cm
Land Rover Range Sport	180 cm

Alle Fahrzeughöhen können aufgrund der großen Auswahl an Modellen und Baujahren variieren.

HÖHENDETAILS

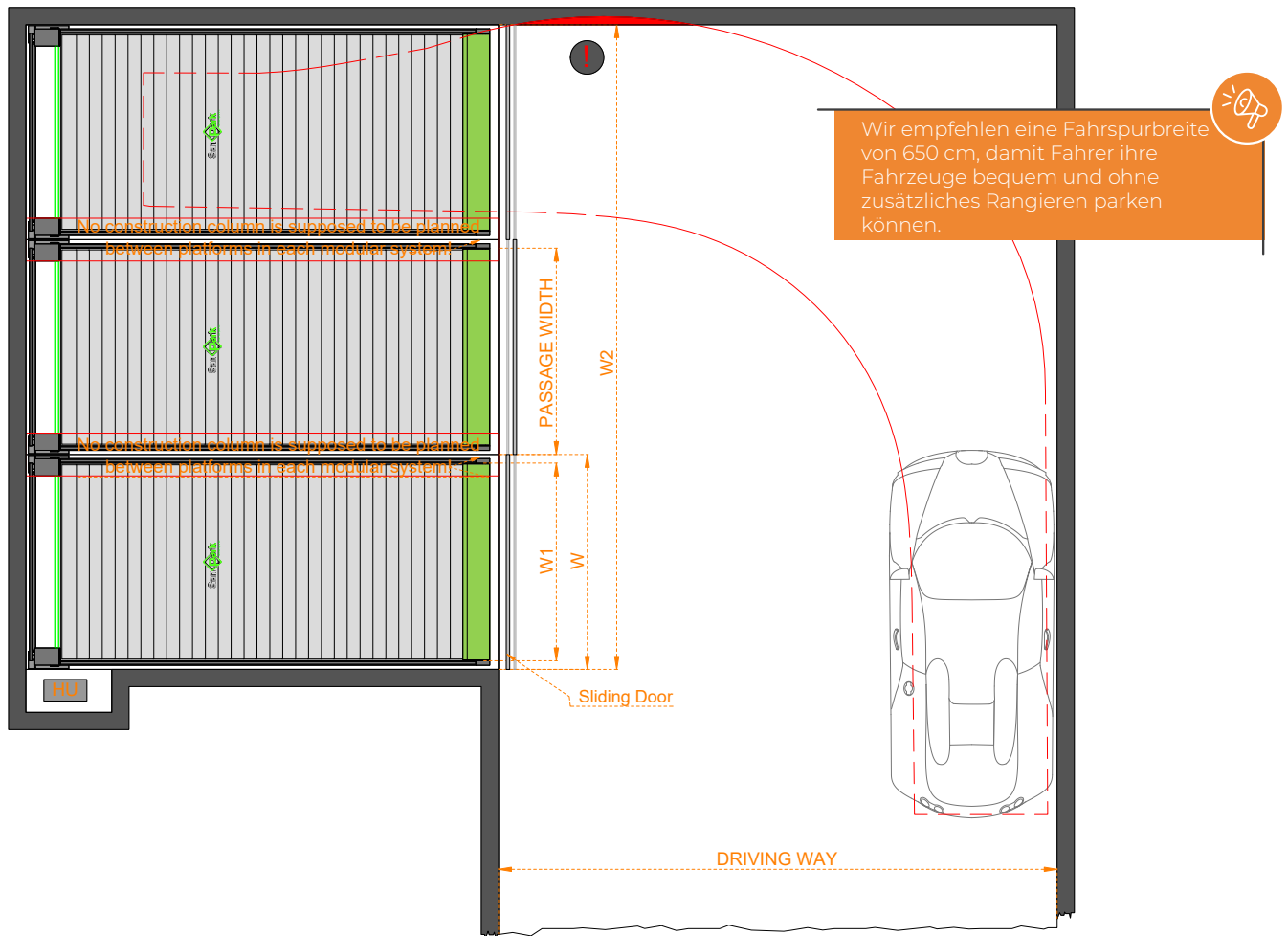


- ▣ Der linke und der obere Teil der Tabelle unten geben die Fahrzeughöhe auf der unteren und oberen Ebene an. Verschiedene Kombinationen dieser Maße bestimmen die Gesamtlhöhe. Auf Anfrage sind verschiedene Versionen erhältlich. Bitte kontaktieren Sie uns, um bei Bedarf technischen Support zu erhalten.
- ▣ Es wird empfohlen, dass die Fahrzeughöhe auf Bodenhöhe (**H1**) höher als die durchschnittliche Körpergröße eines Menschen sein sollte, damit der Fahrer bequem aus dem Fahrzeug aussteigen kann.
- ▣ Die lichte Höhe (**T**) zwischen Fahrzeug und Decke muss mindestens 5 cm betragen. Die lichte Höhe ist in der folgenden Tabelle enthalten.

		Fahrzeughöhe der oberen Ebene (H2)											Erforderliche lichte Höhe (H)	
		150	155	160	165	170	175	180	185	190	195	200		205
Fahrzeughöhe auf Bodenniveau (H1)	150	330	335	340	345	350	355	360	365	370	375	380	385	
	155	335	340	345	350	355	360	365	370	375	380	385	390	
	160	340	345	350	355	360	365	370	375	380	385	390	395	
	165	345	350	355	360	365	370	375	380	385	390	395	400	
	170	350	355	360	365	370	375	380	385	390	395	400	405	
	175	355	360	365	370	375	380	385	390	395	400	405	410	
	180	360	365	370	375	380	385	390	395	400	405	410	415	
	185	365	370	375	380	385	390	395	400	405	410	415	420	
	190	370	375	380	385	390	395	400	405	410	415	420	425	
	195	375	380	385	390	395	400	405	410	415	420	425	430	
	200	380	385	390	390	400	405	410	415	420	425	430	435	
205	385	390	395	400	405	410	415	420	425	430	435	440		

Alle Maße sind in cm angegeben.

ABMESSUNGEN DER BREITE



Die folgenden Abbildungen zeigen die erforderliche Parkflächenbreite und deren Entsprechung zur lichten Plattformbreite.

PRACTICAPARK	Installationsbreite (W)	Breite der lichten Plattform auf der oberen Ebene (W1)
	250 cm	230 cm
	260 cm	240 cm
	270 cm	250 cm


PRACTICAPARK-MODULE UND GESAMTBREITE (W2)

Installationsbreite (W)	2 MODULE	3 MODULE	4 MODULE	5 MODULE	6 MODULE	7 MODULE	8 MODULE	9 MODULE	10 MODULE
250	500	750	1000	1250	1500	1750	2000	2250	2500
260	520	780	1040	1300	1560	1820	2080	2340	2600
270	540	810	1080	1350	1620	1890	2160	2430	2700
280	560	840	1120	1400	1680	1960	2240	2520	2800

PRACTICAPARK-MODUL UND IHRE ENTSPRECHENDEN FAHRZEUGKAPAZITÄTEN

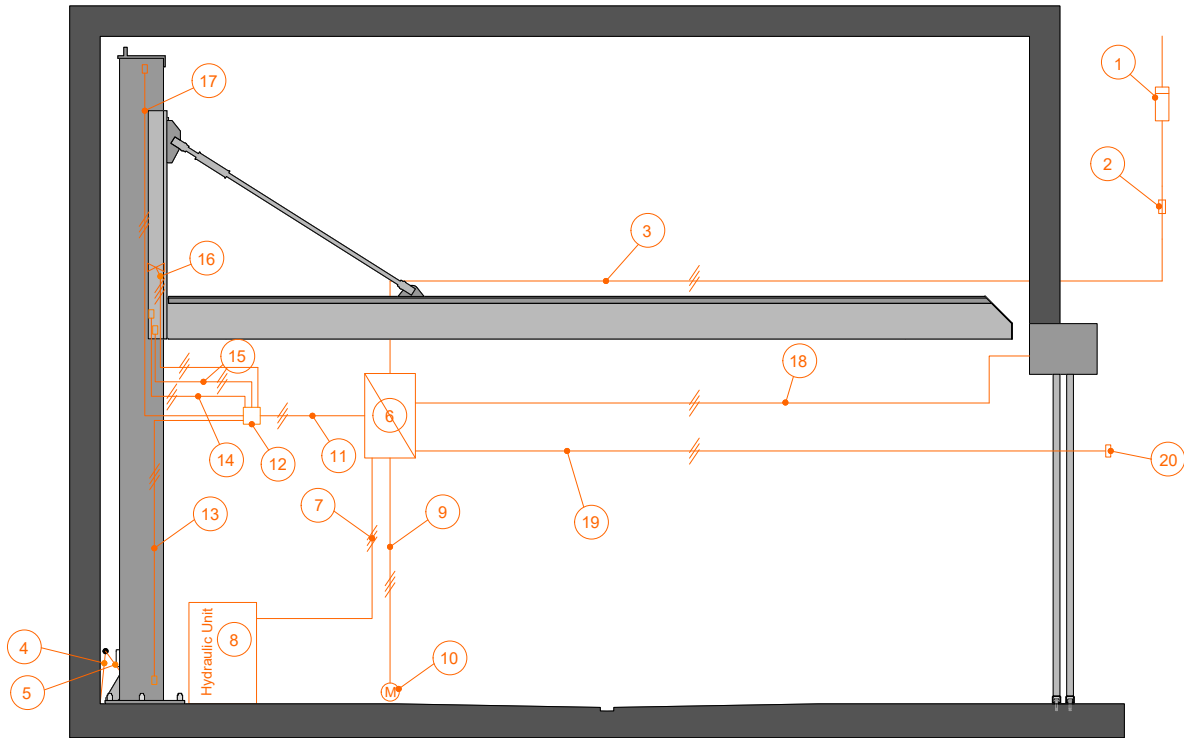
MODULE	2 MODULE	3 MODULE	4 MODULE	5 MODULE	6 MODULE	7 MODULE	8 MODULE	9 MODULE	10 MODULE
FAHRZEUG- KAPAZITÄT	3 FAHRZEUGE	5 FAHRZEUGE	7 FAHRZEUGE	9 FAHRZEUGE	11 FAHRZEU- GE	13 FAHRZEUGE	15 FAHRZEUGE	17 FAHRZEUGE	19 FAHRZEUGE

- **HU** bezeichnet ein Hydraulikaggregat und seine Länge beträgt 50 cm und seine Breite 25 cm. Seine Gesamthöhe kann zwischen 50 cm – 60 cm variieren.
- Die minimale lichte Plattformbreite beträgt 205 Zentimeter für einen begrenzten Raum. Für bequemes Parken empfehlen wir 230 Zentimeter.
- Zwischen Plattformen ist in jedem Modulsystem keine Bausäule einzuplanen! Der Grund dafür ist, dass sich Plattformen im Erdgeschoss vertikal zu den Seiten bewegen und etwaige Säulen die Bewegung der Plattform blockieren.
- Die Durchgangsbreite zwischen zwei Säulen des Gebäudes darf nicht kleiner sein als die lichte Plattformbreite.
- Bei der Planung eines Practicaparks neben einer Mauer muss unbedingt berücksichtigt werden, dass das Wenden des Fahrzeugs in einem einzigen Manöver zu einem Unfall führen kann. Bitte lassen Sie sich in einer solchen Situation von Sanpark beraten, wie in der Abbildung oben dargestellt.
- Beachten Sie beim Einstellen der Fahrspurweite bitte die örtlichen Vorschriften. Wir empfehlen eine Fahrspurweite von 650 cm, damit Fahrer ihre FAHRZEUGE bequem und ohne zusätzliches Rangieren abstellen können. Die Breite der Ableitungsspur kann entsprechend den Projektanforderungen verringert werden, diese Verringerung kann jedoch zu zusätzlichem Manövrieren führen. Bitte fordern Sie eine Beratung zur Projektplanung an.



Eine Reduzierung der Parkbreite verringert den Parkkomfort je nach Fahrzeugbreite, Fahrzeugtyp und individuellem Fahrstil.

ELEKTRIZITÄTS INSTALLATIONS DIAGRAM



- Bei der Installation ist es erforderlich, die elektrischen Komponenten ordnungsgemäß mit dem vom Hersteller gelieferten Schaltplan gemäß den örtlichen Vorschriften anzuschließen.

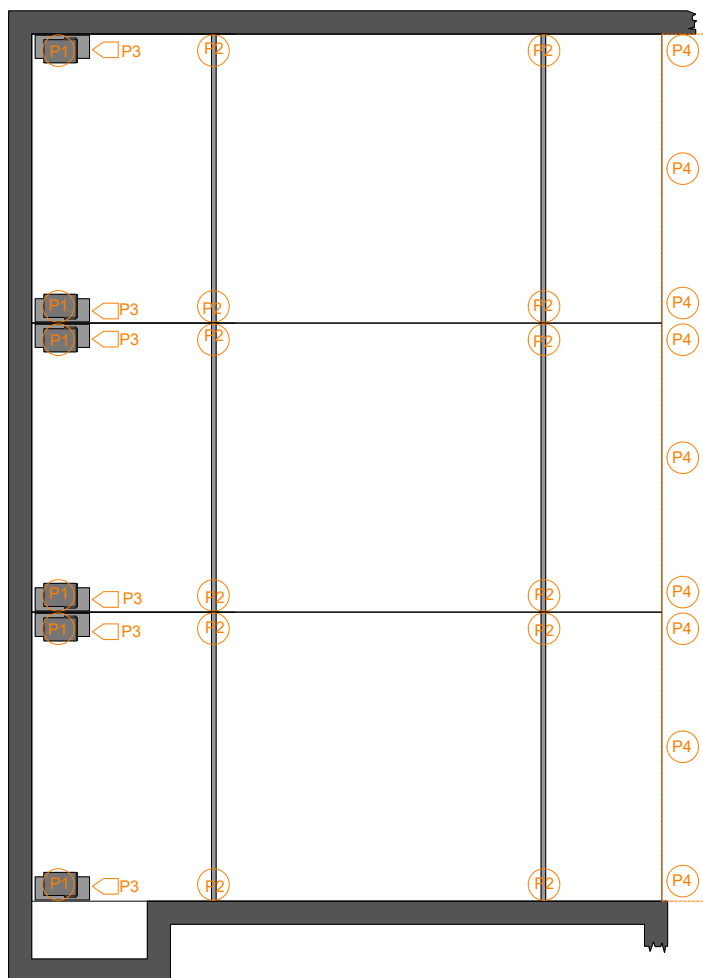
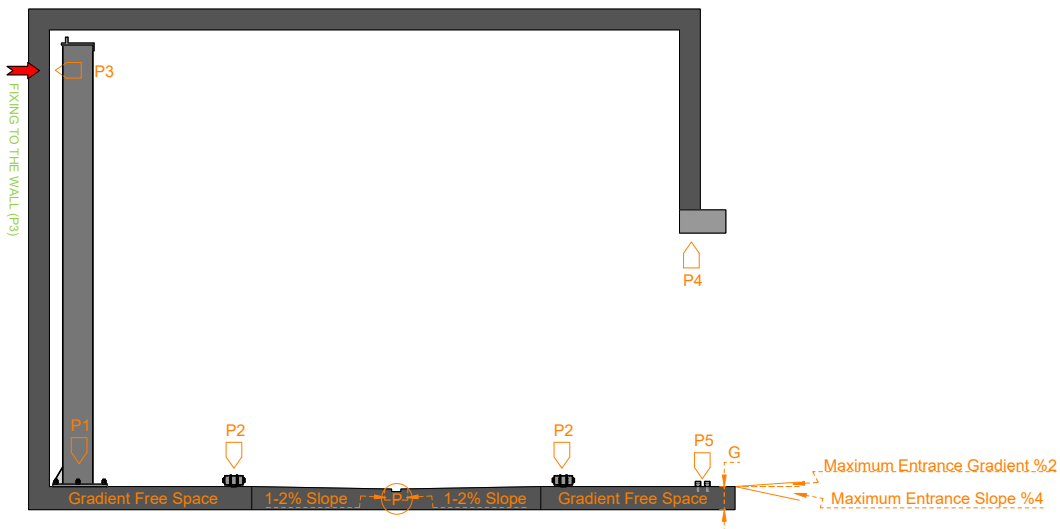
ELEKTRISCHE DETAILS (In der Verantwortung des Kunden)

NUMMER	ANZAHL	BESCHREIBUNG	FREQUENZ
1	1	Stromzähler	
2	1	3x Schmelzsicherung 32 A Sicherungsautomat 3x 32 A	1x pro Einheit
3	1	Zuleitung 5x6 mm ² mit markierten Drähten und Schutzleiter	1x pro Einheit
4	1	Fundamenterdungsanschluss (Abstand zwischen Erdung max. 10m)	
5	1	Ein Potenzialausgleich gemäß DIN EN 60204, eine bauseitige Erdung der Stahlkonstruktion ist erforderlich	1x pro System

ELEKTRISCHE DETAILS (In der Verantwortung von Sanpark)

NUMMER	BESCHREIBUNG	FREQUENZ
6	Verteilerplatte mit Hauptschalter	
7	Zuleitung 4x2,5 mm ² mit markierten Drähten und Schutzleiter	
8	Hydraulikaggregat 5,5 kW, Drehstrom, 380 V 50 HZ	
9	Zuleitung 6x1,5 mm ² mit markierten Drähten und Schutzleiter	1x pro ebenerdige Plattform
10	Motor 0,75 kW, 3-Phasen-Strom, 380 V 50 Hz	1x pro ebenerdige Plattform
11	Zuleitung 12x1 mm ² mit markierten Drähten und Schutzleiter	1x pro Modul
12	Klemmenkasten	1x pro Modul
13	Zuleitung 2x0,75 mm ² mit markierten Drähten und Schutzleiter für Endschalter	
14	Zuleitung 2x0,75 mm ² mit markierten Drähten und Schutzleiter für Endschalter	
15	Zuleitung 2x1,5 mm ² mit markierten Drähten und Schutzleiter für mechanische Verriegelung	
16	Steuerleitung 2x0,75 mm ²	
17	Feldsensor-Zuleitung (abhängig von der Sensormarke)	
18	Zuleitung 2x1,5 mm ² mit markierten Drähten und Schutzleiter für Schiebetür	
19	Zuleitung 7x1 mm ² mit markierten Drähten und Schutzleiter und CAT 6 Ethernet-Kabel für das Bedienfeld	
20	Bedienfeld und Notruftaste	

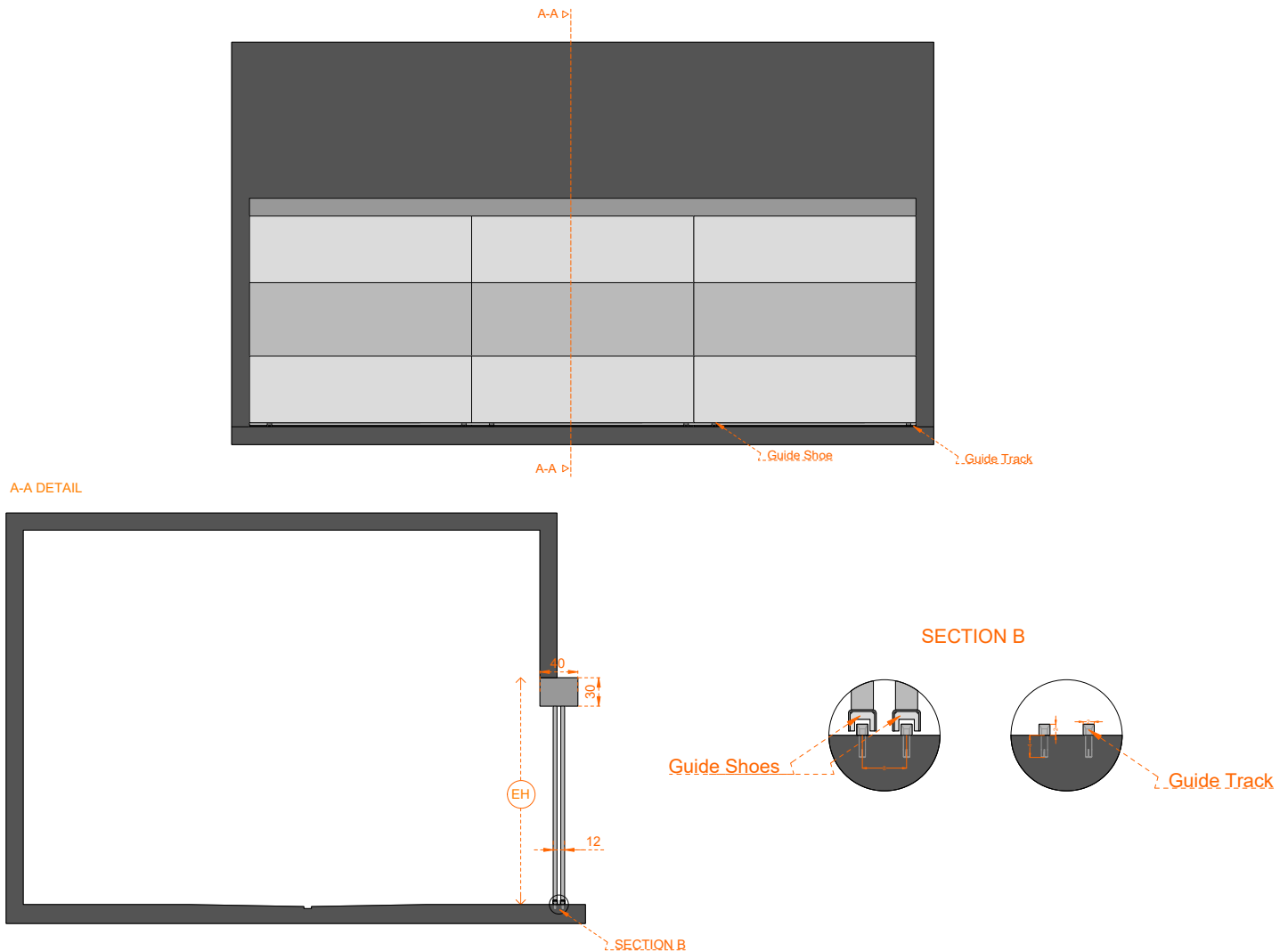
BELASTUNGS- UND KONSTRUKTIONSDetails



- Die Systeme werden im Boden verankert. Die Bohrlochtiefe in der Bodenplatte beträgt ca. 15 cm, an den Wänden ca. 10cm.
- P4 und P5 beziehen sich auf die Türlast, siehe „Details zur Schiebetür“, Seite 10.
- Der freie Raum mit Gefälle gibt einen Bereich an, in dem das Gefälle nach unten oder nach oben 0 % betragen soll. Weitere Einzelheiten finden Sie unter „Längenangaben“, Seite 3.
- Betonqualität entsprechend den statischen Anforderungen des Gebäudes. Wir setzen jedoch eine Plattendicke (G) von mindestens 20 cm und eine Betongüte von mind. 20 cm voraus. C20/25 zur Verankerung des Systems.
- Angaben zur maximalen Steigung und Neigung finden Sie in den Abbildungen oben. Eine unsachgemäße Gestaltung verursacht extreme Schwierigkeiten und Sanpark übernimmt keinerlei Verantwortung.
- Es liegt in der Verantwortung unseres Kunden, den Entwässerungsraum auf dem im Bild als (P) gezeigten Raum zu planen.

STRUKTURELLE KRÄFTE (kN)				
P1	P2	P3	P4	P5
± 20.3	± 10.7	± 4.1	± 1	± 0.2

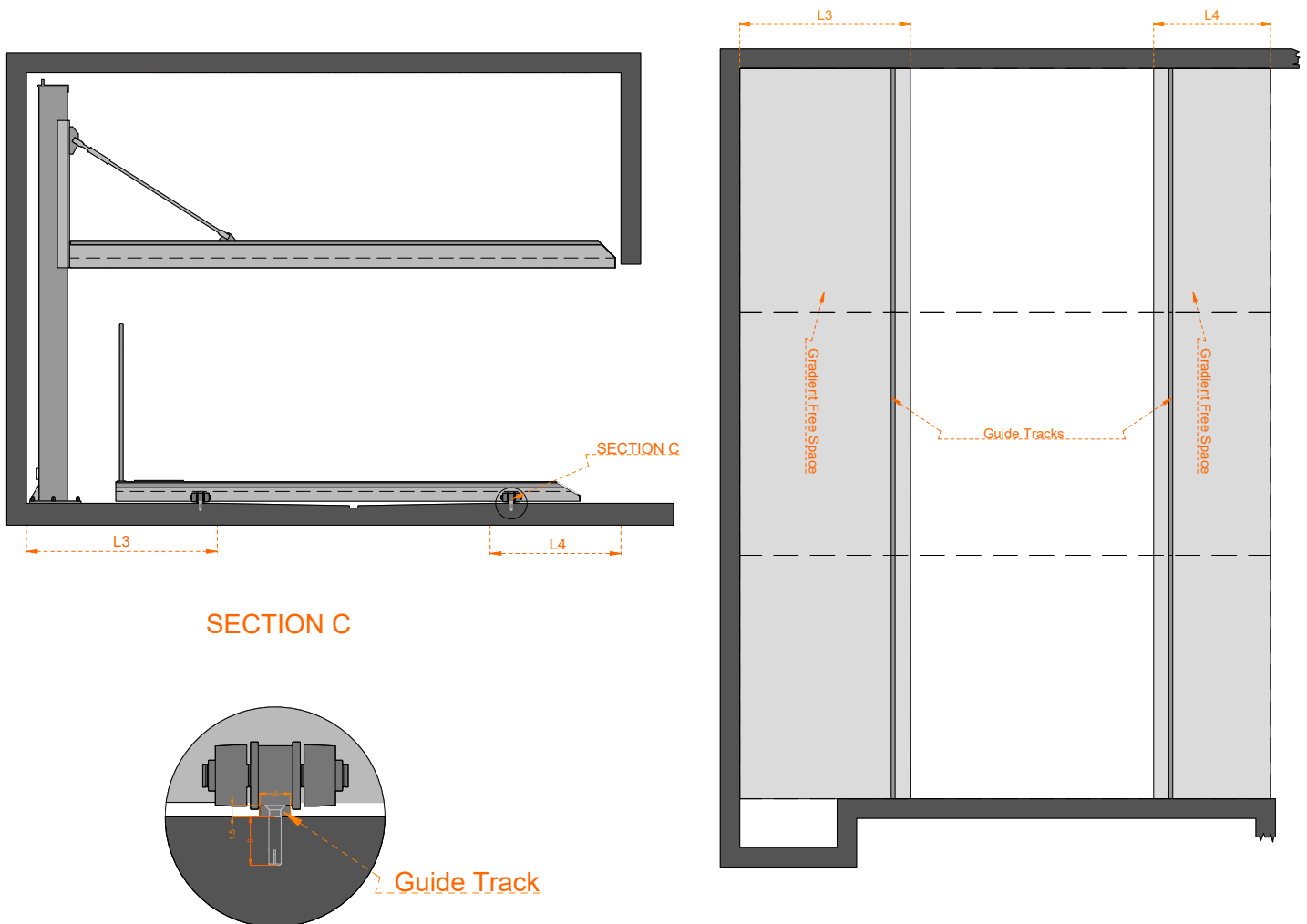
DETAILS DER SCHIEBETÜR



- Gemäß DIN 18202-Tabelle 3-Zeile 3 darf die Ebenheit des Bodens 2 cm nicht überschreiten. Falls die Bedingung nicht erfüllt wird, muss der Kunde den Boden nivellieren.
- Die folgenden Abbildungen geben die erforderliche Einstiegshöhe für jede Fahrzeughöhe an.
- Die Führungsschiene wird im Boden verankert. Die Bohrlochtiefe am Boden beträgt ca. 4 cm.

	Fahrzeughöhen											
	150	155	160	165	170	175	180	185	190	195	200	205
Einfahrtshöhe (H)	185	190	195	200	205	210	215	220	225	230	235	240

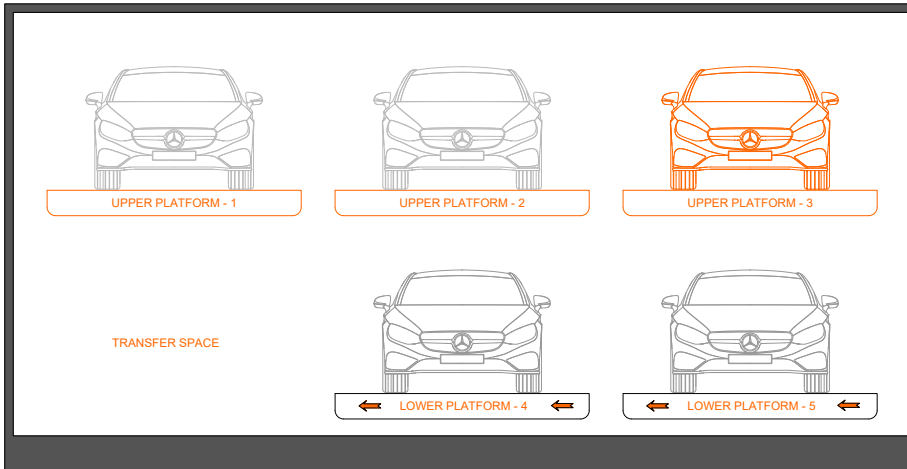
DETAILS DER ERDGESCHOSS-PLATTFORM-FÜHRUNGSSCHIENE



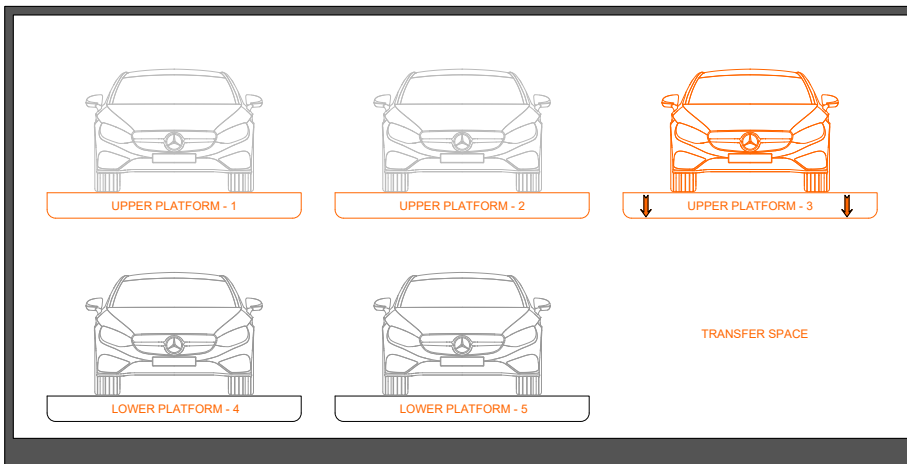
- Der freie Raum mit Gefälle (**L3 und L4**) gibt einen Bereich an, in dem das Gefälle nach unten oder nach oben 0 % betragen soll.
- Gemäß DIN 18202-Tabelle 3-Zeile 3 darf die Ebenheit des Bodens 2 cm nicht überschreiten. Falls die Bedingung nicht erfüllt wird, muss der Kunde den Boden nivellieren.
- Die Führungsschienen für Plattformen werden im Boden verankert. Die Bohrlochtiefe am Boden beträgt ca. 6 cm.
- Die erforderliche Länge (**L1**) variiert, siehe „Längendetails“, Seite 3.
- Das System darf nicht auf Asphalt installiert werden. In solchen Fällen wird die DIN 18202-Tabelle 3 Zeile 3 nicht eingehalten. Dies führt zu einer unsachgemäßen Installation und Problemen mit der reibungslosen Leistung des Systems.

Fläche ohne Neigung (L3)	Fläche ohne Neigung (L4)
145 cm	125 cm
145 cm	135 cm
145 cm	145 cm
145 cm	155 cm

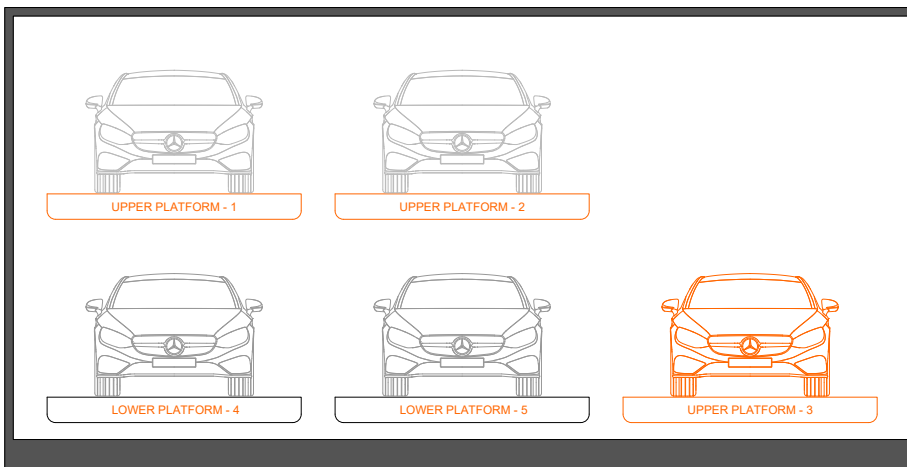
FUNCTION



1. Untere Plattformen können sich zur Seite bewegen.
2. Wenn Sie das Auto auf der Plattform-3 abholen, verschiebt das System die untere Plattformen nach links.



3. Obere Plattformen können nur auf und ab bewegt werden.
4. Da sich unter der Plattform-3 ein Transferraum befindet, senkt das System die Plattform-3 ab.



5. Das Auto auf Plattform 3 ist bereit zum Parken.

TECHNISCHE DATEN



Hydraulikeinheit

Jedes Practicatrio verfügt über eine Hydraulikeinheit. Bitte fordern Sie eine Beratung zur Projektplanung an.



Temperatur

Practicatrio ist für den Betrieb zwischen -15° und +40°C bei einer Luftfeuchtigkeit von 50 Prozent ausgelegt. Wenn die örtliche Temperatur von der oben genannten Temperatur abweicht, wenden Sie sich bitte an Sanpark.



Konformitätstest

Alle unsere Systeme entsprechen der EG-Maschinenrichtlinie 2006/42/EG und TS/EN 14010:2009 +A1:2009.



Bauantragsunterlagen

Alle unsere Systeme bedürfen grundsätzlich einer örtlichen Genehmigung. Bitte beachten Sie die örtlichen Vorschriften.



Wartung

Eine regelmäßige Wartung durch qualifiziertes Personal kann im Rahmen eines jährlichen Wartungsvertrags erfolgen.



Pflege und Korrosionsschutz

Aufgrund der Korrosionsgefahr müssen alle unsere verzinkten Geräte und Plattformen neben der regelmäßigen Wartung regelmäßig von Salzwasser, Schmutz, Leckagen, chemischen Substanzen und Sand gereinigt werden. Die Garage und Gruben müssen immer gut belüftet sein.



Geländer

Wenn Durchgänge direkt neben den Anlagen liegen, müssen vom Kunden Geländer gemäß TS EN ISO 13857 entsprechend den örtlichen Anforderungen bereitgestellt werden, Höhe min. 200 cm.



Fire Safety

Alle Brandschutzanforderungen und alle möglichen obligatorischen Gegenstände und Ausrüstung(en) müssen den örtlichen Vorschriften entsprechen und vom Kunden bereitgestellt werden.



Lärmschutz

Gemäß DIN 4109-1 Lärmschutz: Maximaler Schalldruckpegel im Wohn- und Schlafbereich 30 dB (A).

Benutzergeräusche wie das Betreten der Plattform, das Zuschlagen von Fahrzeughüren, der Motor des Fahrzeugs und Bremsgeräusche unterliegen nicht den Anforderungen.

Um 30 dB (A) in Räumen bereitzustellen, sind folgende Bedingungen erforderlich:

Zusätzliches Sanpark-Lärmschutzpaket gemäß Angebot.

Dämmwert der Konstruktion von min. $R'w = 62$ dB (in der Verantwortung des Kunden)

Wände, die in der Nähe der Parkanlagen liegen, müssen einwandig und durchbiegungssteif mit mind. $m' = 300$ kg/m² (in der Verantwortung des Kunden)

Die Massivdecke über den Parkanlagen mit min. $m' = 400$ kg/m² (in der Verantwortung des Kunden)

Bei abweichenden baulichen Gegebenheiten liegen zusätzliche schalldämmende Maßnahmen in der Verantwortung des Kunden.



Änderungen und/oder Modifikationen

Die technische Abteilung von Sanpark stellt sich ständig der Herausforderung, ihre Systeme zu verbessern. Im Falle eines technologischen Fortschritts kann Sanpark neuere oder andere Technologien, Systeme oder Standards übernehmen, um die Gesamtqualität zu verbessern..

VOM KUNDEN ZU ERBRINGENDEN DIENSTLEISTUNGEN



Barriere

Gemäß DIN EN 13857 können Absperrungen bei Durchgängen vor, hinter oder neben den Anlagen erforderlich sein.



Parkplatznummerierung

Nummerierung der Parkplätze.



Beleuchtung

Es liegt in der Verantwortung des Kunden, die örtlichen Vorschriften zur Beleuchtung von Parkplätzen zu prüfen.



Leitungen und Wandöffnungen

Etwaige Leitungs- und Wandöffnungsarbeiten sind Sache des Kunden, Sanpark kann in solchen Fällen jedoch bereits in der Planungsphase behilflich sein. Bitte wenden Sie sich bei Bedarf an Sanpark.



Versorgungskabel zum Hauptschalter

Bei der Montage muss der Kunde die Zuleitung zum Hauptschalter verlegen.



Fundamenterder


Der Kunde muss die Stahlkonstruktion mit einem Fundamenterder erden und einen Potenzialausgleich gemäß den örtlichen Vorschriften verlegen.



Drainage

Aus Umweltschutzgründen empfehlen wir, den Grubenboden zu beschichten. Öl- und/oder Kraftstoffabscheider sollten gemäß den örtlichen Vorschriften installiert werden. Um große Wassermengen aus dem Garten abzuleiten, muss der Kunde eine Wassersammelrinne um das System herum installieren.

ZERTIFIKATE



UYGUNLUK ONAYI ATTESTATION OF CONFORMITY

Sertifika Numarası / Certificate Number : AVA-CE/011124.12.2020

Üretici / Manufacturer : ŞANMAK MAKİNA SAN. VE TİC. A.Ş.

Üretici Adresi / Manufacturer Address : ÇALI SANAYİ BÖLGESİ 6. SOK. NO:8 NİLÜFER / BURSA / TÜRKİYE

Ürün Tanımı / Product Description : MULTI-STORY, SEQUENTIAL, VERTICAL AND HORIZONTAL MOVEMENT, HYDRAULIC DRIVE, SEMI-AUTOMATIC CAR PARKING LIFT.
ÇOK KATLI, SIKALI, DİKEY VE VATAF YÖNDE HAREKETLİ, HİDROLİK TAHRİKLİ, YARI OTOMATİK OTOPARK LİFTİ

Tip/Model / Type/Model : PRACTICA, SLIDER, PRACTICA UN, PRACTICA ML, PRACTICA TRIO, PRACTICA CL

İlgili Yönetmelikler / Related Directives : MAKİNE EMNİYETİ YÖNETMELİĞİ 2006/42/AT EK VIII
MACHINE SAFETY DIRECTIVE 2006/42/EC Annex VIII




İlgili Standartlar / Related Standards : EN ISO 12100, EN ISO 4413, TS EN 14120+A1, EN ISO 13849-1,
EN 60204-1, EN 14010+A1

Test Raporu / Test Report : ST.1039.03

AVACERT adı ve adresi yukarıda belirtilen firmamızın sunduğu teknik dokümanları inceleyerek, belirlenen ürünün Makina Emniyeti Yönetmeliği 2006/42/AT Ek VIII kurallarına uygunluğunu onaylar. Yukarıda belirtilen işlemler için üzerine CE işaretini, üreticinin kendisi sorumluluğunda hazırlayacağı AT Uygunluk Beyanı ile bitirir. İncelemesi yapılan ürüne ait olan bu belge tasarrufları değerlendirilmeden geçerliliğini yitirmez. Bu belgenin geçerliliğini www.avacert.com internet sayfasından kontrol edebilirsiniz. Bu belge sadece yukarıda adı geçen ürün tip/modelleri için geçerlidir. Yukarıda adı geçen firma ve AVACERT bu belgelerin bir kopyasını tescil tarihinden itibaren 15 yıl süreyle muhafaza etmelidir. Bu belgenin mülkiyeti hakkı AVACERT'e aittir ve istenildiğinde iade edilmelidir.

AVACERT examines the technical documents submitted by the company whose name and address are specified above and approves the conformity of the specified product to the Machinery Safety Regulation 2006/42/EC Annex VIII. It may attach the CE mark on the product of the above types with the EC Declaration of Conformity, which the manufacturer will prepare at his own risk. This document, which belongs to the product being examined, will expire if the design changes. You can check the validity of this document on the website www.avacert.com. This document is valid only for the product types / models mentioned above. The above mentioned firm and AVACERT must keep a copy of these documents for 15 years from the date of registration. The ownership of this document belongs to AVACERT and must be returned upon request.

Yayın Tarihi / Issue Date : 30.12.2020
Geçerlilik Tarihi / Validity Date : 29.12.2022

Avacert International Certification Body
Avacert Anadolu Uluslararası Belgelendirme, Denetim, Teknik Kontrol Eğitim ve Test Hizmetleri LTD. ŞTİ.
www.avacert.com | ce@avacert.com



CERTIFICATE



ŞANMAK MAKİNA SAN. VE TİC. A.Ş.

ÇALI SANAYİ BÖLGESİ 6. SOK. NO:8
NİLÜFER / BURSA / TÜRKİYE

Has been assessed and found to Comply with the Requirements of:
Denetlenmiş ve aşağıdaki standardın gerekliliklerine uygunluğu görülmüştür:

ISO 9001:2015

The Quality Management System is applicable to:
Kalite Yönetim Sistemi:

DESIGN, PRODUCTION AND SERVICE SERVICES OF MACHINES
FOR VEHICLE, LOAD LIFTING AND TRANSPORT

TAŞIT, YÜK KALDIRMA VE TAŞIMA AMAÇLI MAKİNALARIN
TASARIMI, ÜRETİMİ VE SERVİS HİZMETLERİ

Certificate Number: QMS-05807
Belge Numarası: QMS-05807

Initial Certification Date: 15.12.2021
İlk Belgelendirme Tarihi: 15.12.2021

Certification Period: 3 Years
Belgelendirme Periyodu: 3 Yıl

Certificate Validity Date: 14.12.2022
Belge Geçerlilik Tarihi: 14.12.2022






IQR ULUSLARARASI BELGELENDİRME HİZMETLERİ LTD.ŞTİ.
Beşevler Mah. Kocayunus Sk. No:3 Anıtan Han Plaza K:2 Nilüfer / BURSA
Tel: +90.224.206 00 16 Faks: +90.224.249 41 13 www.iqrcert.com e-posta: info@iqrcert.com